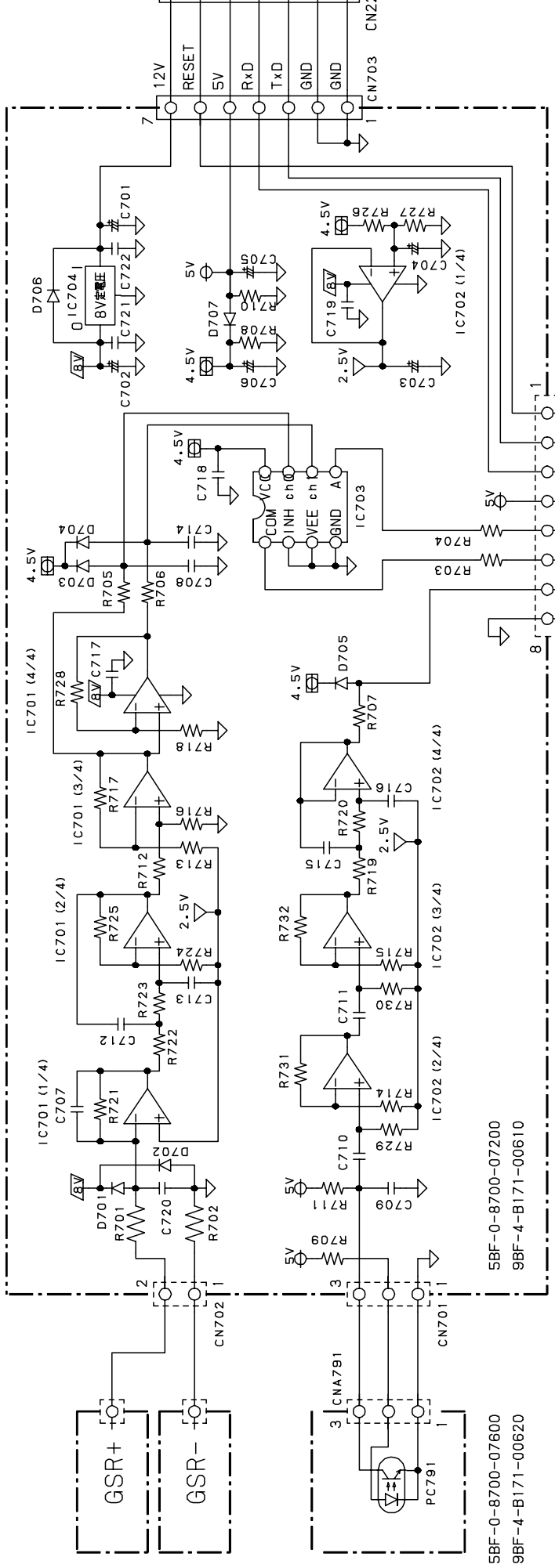
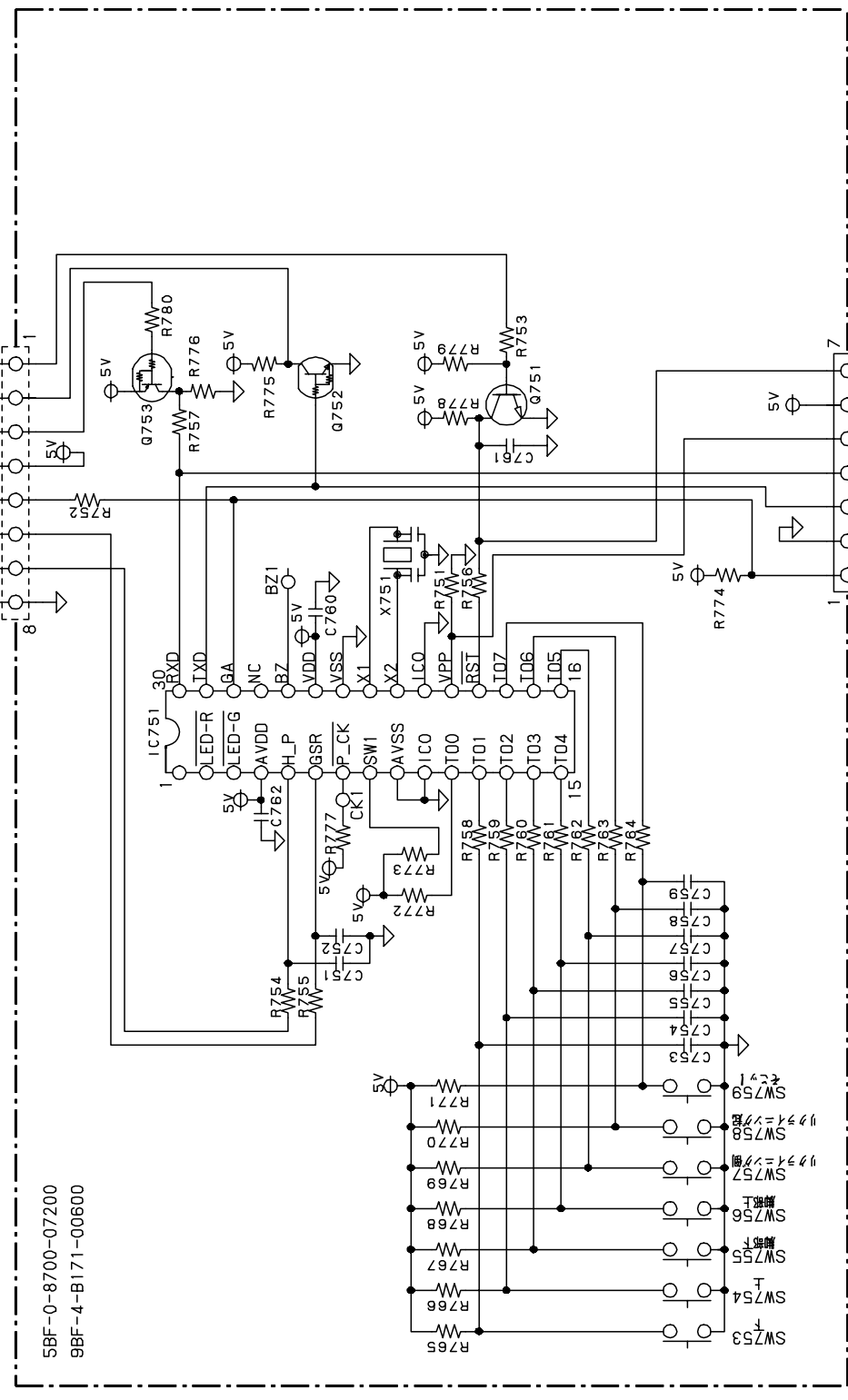


5BF-0-8700-07000
9BF-4-B126-48900

本体基板



5BF-0-8700-07600
9BF-4-B171-00620



5BF-0-8700-07200
9BF-4-B171-00600

04*06*05
松本 設計

HEC-DR5000 回路図
(センサ)

A3